

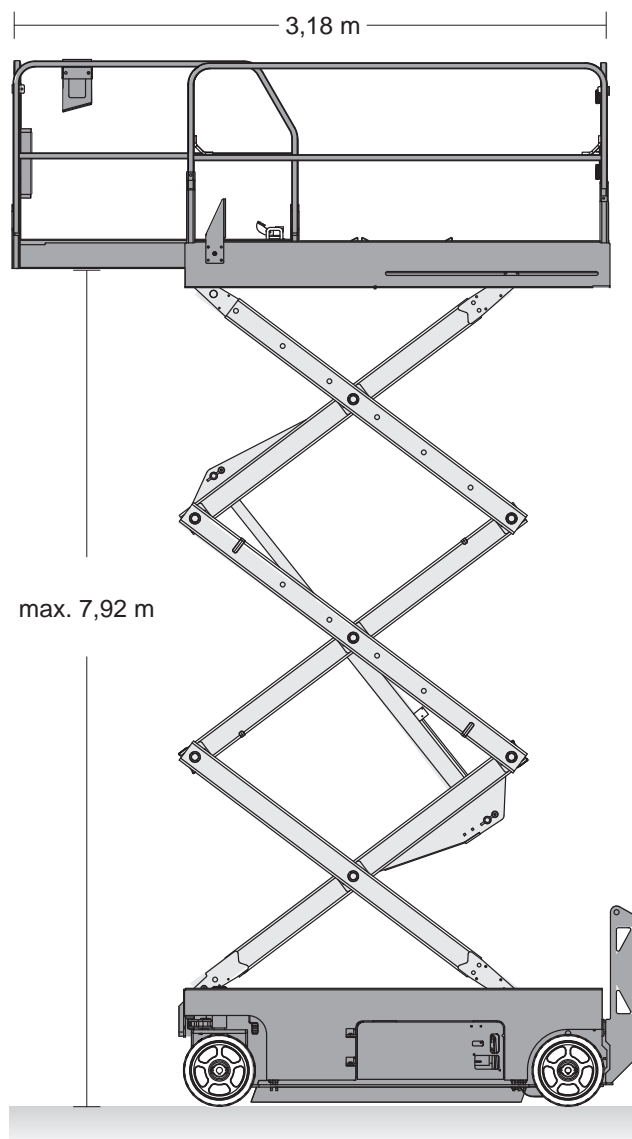
Genie GS 2646

Technické parametry



Systém zdvihu	nůžkový
Max. pracovní výška	9.90 m
Max. nosnost koše	454 kg
Rozměr koše	2.26 (3.18) x 1.15 m
Transportní délka	2.41 m
Transportní šířka	1.17 m
Transportní výška	1.68 m
Druh pohonu	Baterie
Schopnost překonat svah	-
Vlastní hmotnost	1956 kg
Nivelační podpěry	-
Další vlastnosti	Proporcionální řízení, prodloužení koše.

Pracovní diagram



Pozn.: Všechny údaje jsou pouze informativní a nemají závazný charakter. Právo změn a úprav vyhrazeno.